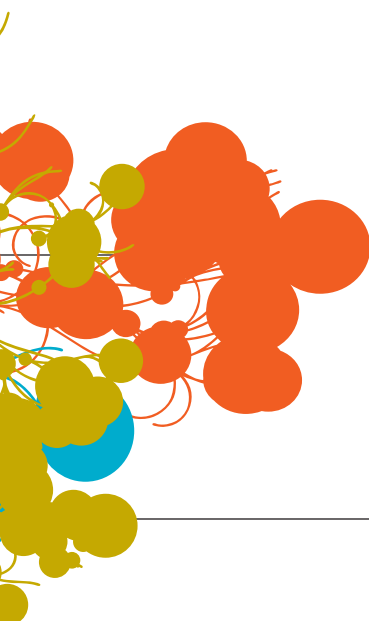




# escuela de tiempo libre



En colaboración con



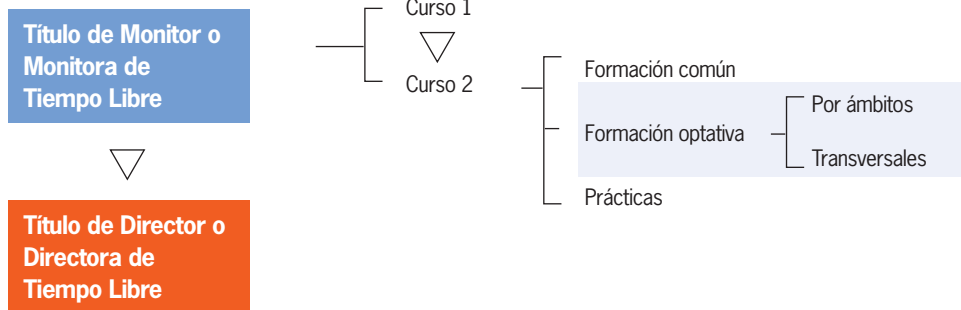
Bizkaiko Foru Aldundia  
Diputación Foral de Bizkaia  
Kultura Saila  
Departamento de Cultura

El tiempo libre educativo ha sido tradicionalmente uno de los ámbitos más frecuentados por el voluntariado y un taller permanente para la gestación de ciudadanía participativa. El **foro de formación bolunta** no podía obviar este hecho. Por ello, de la mano de la Escuela de Tiempo Libre de **Fundación EDE** pone a disposición de las entidades y de las personas que trabajan en este campo un recurso didáctico para la adquisición de los conocimientos adecuados para su gestión y dinamización.

Dos son las posibilidades que se ofrecen desde la Escuela:

- Título de Monitor o Monitora de Tiempo Libre;
- Título de Director o Directora de Tiempo Libre.

## Estructura del plan de formación



## Título de Monitor o Monitora de Tiempo Libre

Escuela de Educación en el Tiempo Libre de **Fundación EDE**

*El Título de Monitor o Monitora de Tiempo Libre Infantil y Juvenil goza de **reconocimiento oficial** por el Departamento de Cultura del Gobierno Vasco según el decreto 419/1994.*

### Curso 1

Dirigido a personas mayores de 18 años interesadas en el tiempo libre educativo.

Se compone de un bloque único de contenidos comunes.

Tiene una duración de 100 h en régimen de internado que pueden realizarse durante cinco fines de semana, o en cursos de navidad y verano. Se puede elegir entre las siguientes fechas.

Fines de semana			
A	B (euskaraz)	C	D (euskaraz)
16-17 octubre	Urriak 23-24	12-13 febrero	Otsailak 12-13
23-24 octubre	Azaroak 6-7	26-27 febrero	Otsailak 26-27
13-14 noviembre	Azaroak 20-21	12-13 marzo	Martxoak 12-13
27-28 noviembre	Abenduak 11-12	26-27 marzo	Martxoak 26-27
11-12 diciembre	Abenduak 18-19	2-3 abril	Apirilak 2-3
Precio de matrícula: 90 € ordinaria / 81 € concertada			

Gabonetan (euskaraz)	Abenduak 26, 27, 28 29 eta 30, eta urtarrilak 8 eta 9
Verano	2, 3, 4, 5, 6, 7, 8 y 9 de julio
Precio de matrícula: 107 € ordinaria / 97 € concertada	

## Curso 2

Dirigido a personas mayores de 18 años que participen en una entidad de tiempo libre y que hayan realizado el Curso 1.

El curso se estructura en tres bloques:

<b>Formación común</b>		50 h
<b>Formación optativa</b>	<b>Por ámbitos</b>	24 h
	<b>Transversales</b>	12/15 h
<b>Prácticas</b>		120 h

### Formación común

Se puede elegir entre las siguientes opciones de fechas sin que coincidan con el ámbito de intervención y las transversales.

A	B (euskaraz)	C	D	E (euskaraz) Etxebarrin
Sábado 10:00 a 14:00 16:00 a 20:00 Domingo 10:00 a 14:00	Ostirala 18:00etatik 21:00etara Larunbata 9:00etatik 14:00etara 16:00etatik 20:00etara	Viernes 18:00 a 21:00 Sábado 9:00 a 14:00 16:00 a 20:00	Sábado 10:00 a 14:00 16:00 a 20:00 Domingo 10:00 a 14:00	Astelehena eta ostirala 16:00etatik 21:00etara
16-17 octubre 23-24 octubre 6-7 noviembre 20-21 noviembre	Urriak 22-23 Azaroak 12-13 Azaroak 26-27 Abenduak 10-11	4-5 febrero 18-19 febrero 4-5 marzo 11-12 marzo	12-13 febrero 26-27 febrero 12-13 marzo 26-27 marzo	Irailak 12, 13, 14, 15, 16, 19, 20, 21, 22 eta 23
Precio de matrícula: 63 € ordinaria / 57 € concertada				

### Formación optativa

La formación optativa se distribuye en dos bloques: ámbitos de intervención y transversales. El primero aborda la metodología del tiempo libre en los diversos campos en que desarrolla su función educativa; el segundo posibilita ampliar la formación de cada monitor o monitora y de los grupos de trabajo en función de necesidades específicas.

#### Ámbitos de intervención

<b>Escultismo</b>	A	26 y 27 de noviembre y 17 y 18 de diciembre	Viernes 18:00 a 21:00	Sábado 9:00 a 14:00 16:00 a 20:00
	B (euskaraz)			
	C			
<b>Centros de tiempo libre</b>	A	25 y 26 de febrero y 11 y 12 de marzo	Viernes 18:00 a 21:00	Sábado 9:00 a 14:00 16:00 a 20:00
	B (euskaraz)			
<b>Tiempo libre con personas con discapacidad</b>		8, 9, 15 y 16 de abril		
Precio de matrícula por curso: 41 € ordinaria / 37 € concertada				
<i>Elegir un curso como mínimo sin que coincida con las transversales y la formación común</i>				

## Transversales

<b>Técnicas al aire libre</b>	A (euskaraz)	16 y 17 de octubre	Fin de semana en entorno rural
	B	14 y 15 de mayo	
<b>Educación para el desarrollo sostenible</b>		1 y 2 de abril	Viernes 18:00 a 21:00 Sábado 9:00 a 14:00/16:00 a 20:00
<b>Pedagogía de la expresión</b>	A	11 y 12 de diciembre	Internado
	B (euskaraz)	Otsailaren 19 eta 20an	
	Expresión y discapacidad	26 y 27 de marzo	
<b>Primeros pasos para la regulación de conflictos</b>	A	13 y 14 de noviembre	
	B (euskaraz)	5 y 6 de marzo	
	C	16 y 17 de abril	
<b>Euskararen sustapena astialdian (euskaraz)</b>		Martxoaren 11 eta 12an	Ostiralean 18:00etatik 21:00etara Larunbatean 9:00etatik 14:00etara eta 16:00etatik 20:00etara
<b>Educación para la salud y la prevención en drogodependencias</b>		8, 10, 15, 17 y 22 de noviembre	Lunes y miércoles 18:00 a 21:00
<b>Coeducación en el tiempo libre</b>		31 de marzo y 5, 7, 12 y 14 de abril	Martes y jueves 18:00 a 21:00
<b>Educación sexual con infancia y adolescencia</b>		15, 17, 22, 24 de febrero y 1 y 3 de marzo	Martes y jueves 17:00 a 19:30
<b>Educación intercultural</b>		5 y 6 de marzo	Sábado 10:00 a 14:00/ 16:00 a 20:00 Domingo 10:00 a 14:00
<b>Educación en procesos de fe en el tiempo libre</b>		19 y 20 de febrero	Sábado 10:00 a 14:00/ 16:00 a 20:00 Domingo 10:00 a 14:00
<b>Nuevas tecnologías aplicadas a la educación</b>		20 y 21 de noviembre	Sábado 10:00 a 14:00/ 16:00 a 20:00 Domingo 10:00 a 14:00
<b>Lankidetzeta jokoan bidez hezkuntza jasotzen (euskaraz)</b>		Martxoaren 11 eta 12an	Ostiralean 16:00etatik 20:00etara Larunbatean 10:00etatik 14:00etara eta 15:30etatik 19:30etara
Precio de matrícula por curso: 35 € ordinaria / 33 € concertada			
<i>Elegir dos cursos como mínimo sin que coincidan con el ámbito de intervención o la formación común</i>			

## Prácticas

Cada alumno o alumna deberá realizar 120 h de prácticas en la entidad de procedencia.

*El curso ha sido diseñado conforme a los requerimientos actuales del tiempo libre educativo en nuestro entorno. Los cursos propuestos pretenden abarcar la mayor diversidad de las necesidades manifestadas por las entidades que trabajan en tiempo libre e intentan cubrir todos los ámbitos en los que actúan.*

## Título de Director o Directora de Tiempo Libre

Escuela de Educación en el Tiempo Libre de **Fundación EDE**

*El Título de Director o Directora de Tiempo Libre Infantil y Juvenil goza de **reconocimiento oficial** por el Departamento de Cultura del Gobierno Vasco según el decreto 419/1994.*

## Dirigido a

Personas mayores de 21 años con titulación de monitor o monitora, que dirijan un programa de intervención socioeducativa o que participen en un equipo de monitoras y monitores en cualquier ámbito de la educación en el tiempo libre.

## Estructura

El curso dura 220 h. (100 teórico-prácticas y 120 de prácticas). Para obtener el título es indispensable presentar la memoria y el proyecto de intervención en el centro de procedencia.

## Fechas y horario

	V	S	D	L	M	Mi	J	MODALIDAD A
NOV	26	27						<b>Horario</b> Viernes 18:00 a 20:30 Sábado, domingo, lunes, martes y miércoles 10:00 a 14:00 16:00 a 20:00 Jueves 10:00 a 14:00
DIC	10	11						
	18*	19*						
ENE		8						
		15						
			26	27	28	29	30	

	M	Mi	J	V	S	D	L	MODALIDAD B
FEB			17					<b>Horario</b> Martes y jueves 18:00 a 20:30 Sábado 10:00 a 14:00 16:00 a 20:00 Domingo 10:00 a 14:00
		22	24		26			
MAR	1	3						
	8			12*	13*			
	15	17						
	22	24	26					
ABR	29	31						
					2			
	5	7						
	12	14	16					

\* Internado de sábado 10:00 a domingo 14:00

## Prácticas

Cada alumno y cada alumna deberá realizar 120 h. de prácticas en la entidad de procedencia.

## Precio de matrícula

98 € ordinaria / 89 € concertada.

## Lugar de realización de los cursos

### Título de Monitor o Monitora en Tiempo Libre

Los cursos se realizarán en la Fundación EDE y en **bolunta** a excepción de los módulos en régimen de internado, que se harán en un albergue (se indicará lugar en el sobre de matrícula).

### Título de Director o Directora en Tiempo Libre

Se realizará en **bolunta** a excepción del fin de semana en régimen de internado que se hará en un albergue (se indicará lugar en el sobre de matrícula).

## Matriculación

### Plazos

<b>Recogida de sobres</b>	6 al 10 de septiembre	
<b>Formalizar matrícula</b>		
Título de Monitor o Monitora en Tiempo Libre	Curso 1	13 a 17 de septiembre
	Curso 2	16 a 21 de septiembre
Título de Director o Directora en Tiempo Libre		

## Lugar

### Fundación EDE

\* A partir del 25 de setiembre, la matrícula podrá formalizarse también en **bolunta** y a través de los web.

### Fundación EDE

Simón Bolívar, 8 b,  
48010 Bilbao.  
Tfno.: 94 400 99 98.  
Fax: 94 400 99 98.  
formacion@fundacionede.org.  
[www.fundacionede.org](http://www.fundacionede.org).

### bolunta

Ronda, s/n (frente al nº5),  
48005 Bilbao.  
Tfno.: 94 416 15 11.  
Fax: 94 416 88 64.  
bolunta@bolunta.org.  
[www.bolunta.org](http://www.bolunta.org).

Videos y pdf en  
[www.bolunta.org](http://www.bolunta.org).

